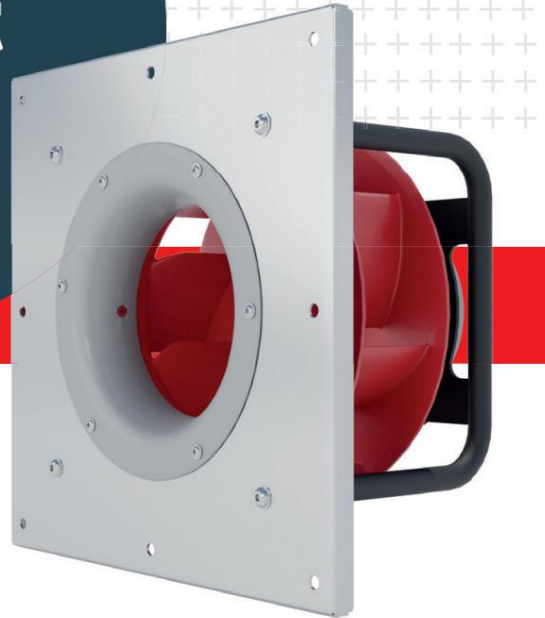


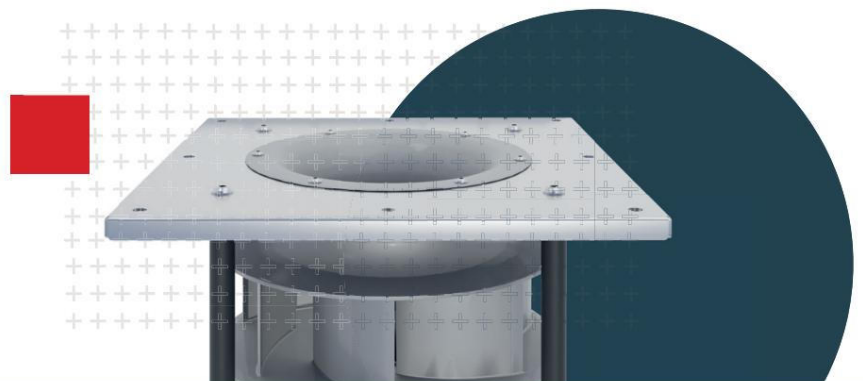
Fan Set



À PROPOS DU PRODUIT

Les ensembles de ventilateurs sont des composants clés des systèmes de ventilation tels que les centrales de traitement d'air, les toitures ou les récupérateurs.

L'électronique intégrée dans les moteurs EC permet un contrôle de la vitesse en douceur tout en maintenant un rendement élevé et donc une consommation d'électricité réduite.



CARACTÉRISTIQUES ET AVANTAGES



Conception:

Turbine centrifuge hautes performances, disponible en options aluminium (SR-A) et polymère (SR-P),

Installation et connexion faciles (Plug & Play)

Pas de courroies ou de poulies à remplacer - distribution d'air plus efficace



Moteur EC :

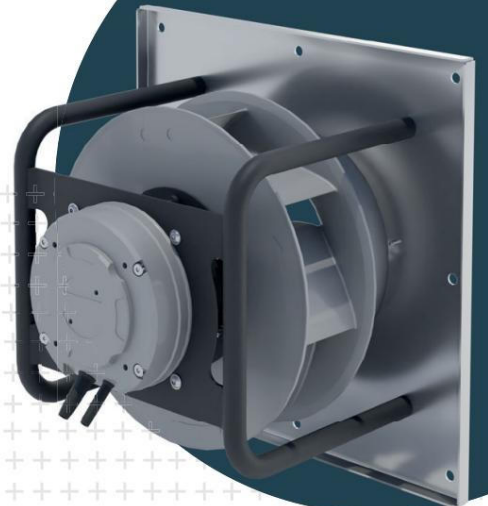
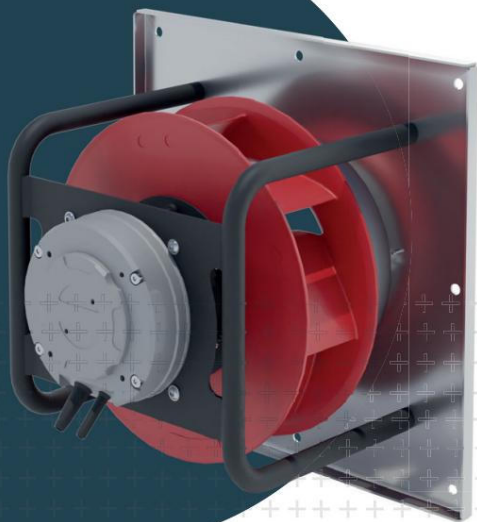
haute efficacité de conversion de la puissance électrique en mécanique, contrôle de vitesse continu via 0-10 V ou

Modbus et gestion active de la température, marquage CE selon. avec la réglementation européenne,



Délai de mise en œuvre:

Disponibilité des stocks afin de répondre aux besoins des clients,

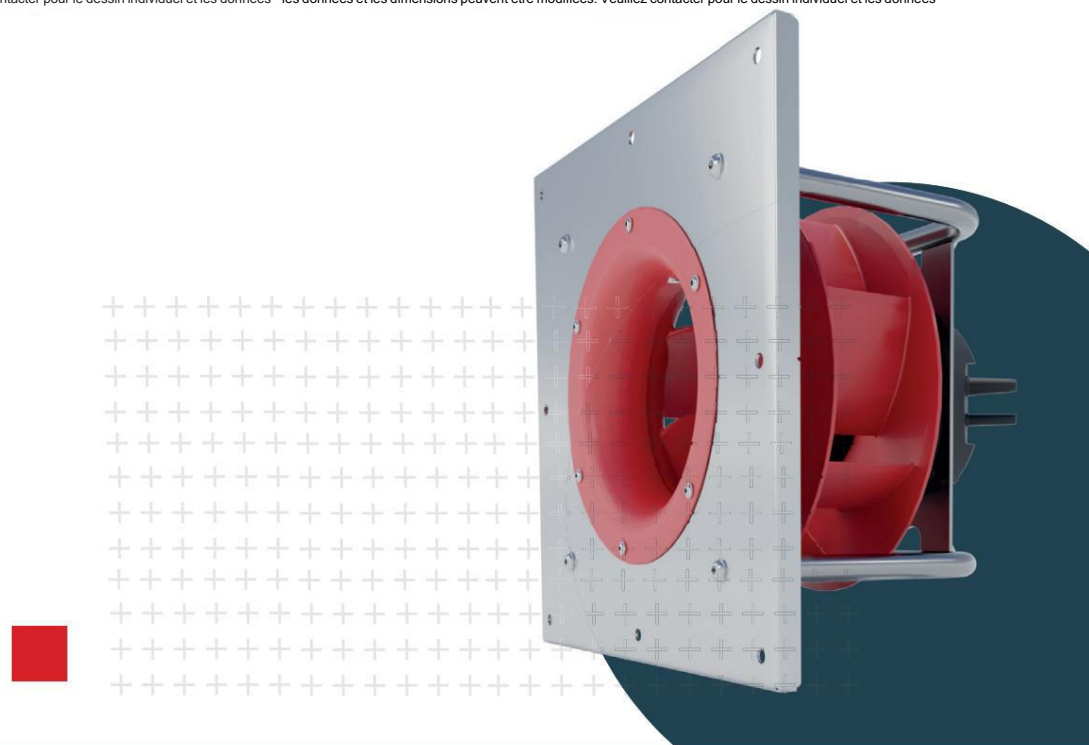


Disponible en deux versions :
Polymère et Aluminium,

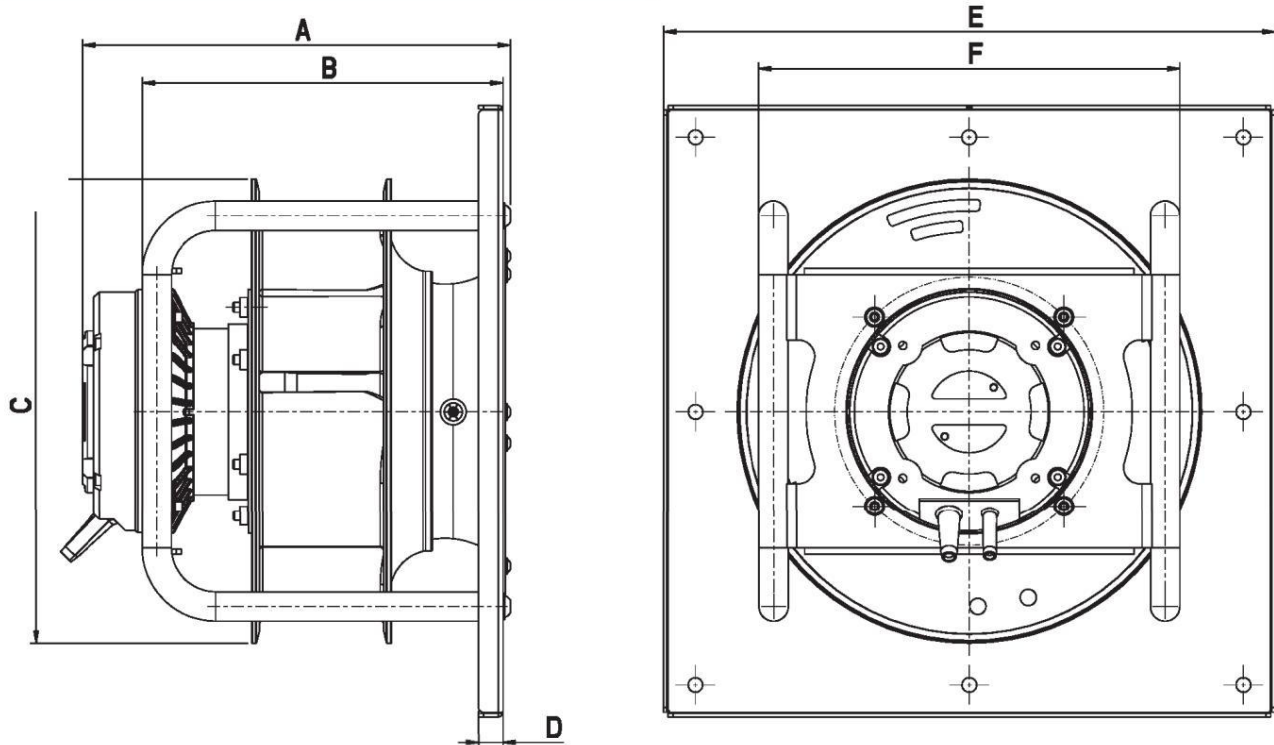
GAMME DE PRODUITS

| Modèle | Matériau delaroue | Diamètre delaroue millimètre | Puissance kW | DeltaP Pa | Débit m3h |
|------------------|-------------------|---------------------------------|-----------------|--------------|--------------|
| SR-190-0.1 | polymère | 190 | 0,17 | 560 | 550 |
| SRP-HE-225-0.3 | polymère | 254 | 0,3 | 700 | 1250 |
| SRP-HE-225-0.7 | polymère | 254 | 0,7 | 1100 | 1550 |
| SRP-HE-250-0.3 | polymère | 285 | 0,3 | 650 | 1600 |
| SRP-HE-250-0.7 | polymère | 285 | 0,7 | 1050 | 2000 |
| SRP - HE-315-0.3 | polymère | 358 | 0,3 | 500 | 2050 |
| SRP - HE-315-0.7 | polymère | 358 | 0,7 | 650 | 2450 |
| SRP - HE-315-1.5 | polymère | 358 | 1,5 | 1150 | 3500 |
| SRP-HE-315-2.5 | polymère | 358 | 2,5 | 1400 | 4000 |
| SRA-HE-225-0.3 | aluminium | 254 | 0,3 | 700 | 1150 |
| SRA-HE-225-0.7 | aluminium | 254 | 0,7 | 1100 | 1500 |
| SRA-HE-250-0.3 | aluminium | 285 | 0,3 | 600 | 1550 |
| SRA-HE-250-0.7 | aluminium | 285 | 0,7 | 1000 | 2000 |
| SRA-HE-315-0.3 | aluminium | 358 | 0,3 | 500 | 1850 |
| SRA-HE-315-0.7 | aluminium | 358 | 0,7 | 650 | 2250 |
| SRA-HE-315-1.5 | aluminium | 358 | 1,5 | 1150 | 3300 |
| SRA-HE-315-2.5 | aluminium | 358 | 2,5 | 1350 | 3800 |
| SRA-HE-355-3.7 | aluminium | 406 | 3,7 | 1600 | 5000 |
| SRA-HE-450-5.4 | aluminium | 515 | 5,4 | 1400 | 8000 |

*les données et les dimensions peuvent être modifiées. Veuillez contacter pour le dessin individuel et les données * les données et les dimensions peuvent être modifiées. Veuillez contacter pour le dessin individuel et les données



DESSINS



| Modèle | A | B | C | D | E | F |
|---------|-----|-----|-----|----|-----|-----|
| 225-0.3 | 224 | 199 | 254 | 15 | 315 | 228 |
| 225-0,7 | 250 | 210 | 254 | 15 | 315 | 228 |
| 250-0,3 | 236 | 211 | 285 | 15 | 375 | 258 |
| 250-0,7 | 262 | 221 | 285 | 15 | 375 | 258 |
| 315-0.3 | 271 | 246 | 358 | 15 | 450 | 328 |
| 315-0.7 | 302 | 261 | 358 | 15 | 450 | 328 |
| 315-1.5 | 328 | 282 | 358 | 15 | 450 | 328 |
| 315-2.5 | 349 | 302 | 358 | 15 | 450 | 328 |
| 355-3.7 | 394 | 328 | 406 | 20 | 500 | 373 |
| 450-5.4 | 468 | 404 | 515 | 20 | 600 | 468 |

*les données et les dimensions peuvent être modifiées. Veuillez contacter pour le dessin individuel et les données * les données et les dimensions peuvent être modifiées. Veuillez contacter pour le dessin individuel et les données



PROCHAINEMENT

| Modèle | Matériau de la roue | Diamètre de la roue millimètre | Puissance kW |
|---------------|---------------------|-----------------------------------|-----------------|
| SRAHE-355-1.6 | aluminium | 406 | 1,6 |
| SRAHE-355-2.5 | aluminium | 406 | 2,5 |
| SRAHE-400-1.6 | aluminium | 457 | 1,6 |
| SRAHE-400-2.5 | aluminium | 457 | 2,5 |
| SRAHE-400-3.7 | aluminium | 457 | 3,7 |
| SRAHE-450-1.6 | aluminium | 515 | 1,6 |
| SRAHE-450-2.5 | aluminium | 515 | 2,5 |
| SRAHE-450-3.7 | aluminium | 515 | 3,7 |
| SRAHE-500-3.7 | aluminium | 579 | 1,6 |
| SRAHE-500-5.4 | aluminium | 579 | 2,5 |
| SRAHE-560-3.7 | aluminium | 644 | 3,7 |
| SRAHE-560-5.4 | aluminium | 644 | 5.4 |



Groupes de ventilateurs EC avec roues en aluminium – tailles de 355 mm à 560 mm



Échantillons prêts en mars 2023.

La production en série démarre en juin 2023.



Certification UL et AMCA d'ici fin 2023.

RENCONTREZ NOTRE REPRÉSENTANT